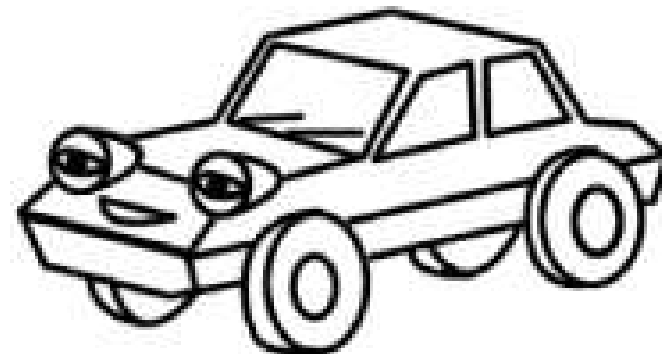
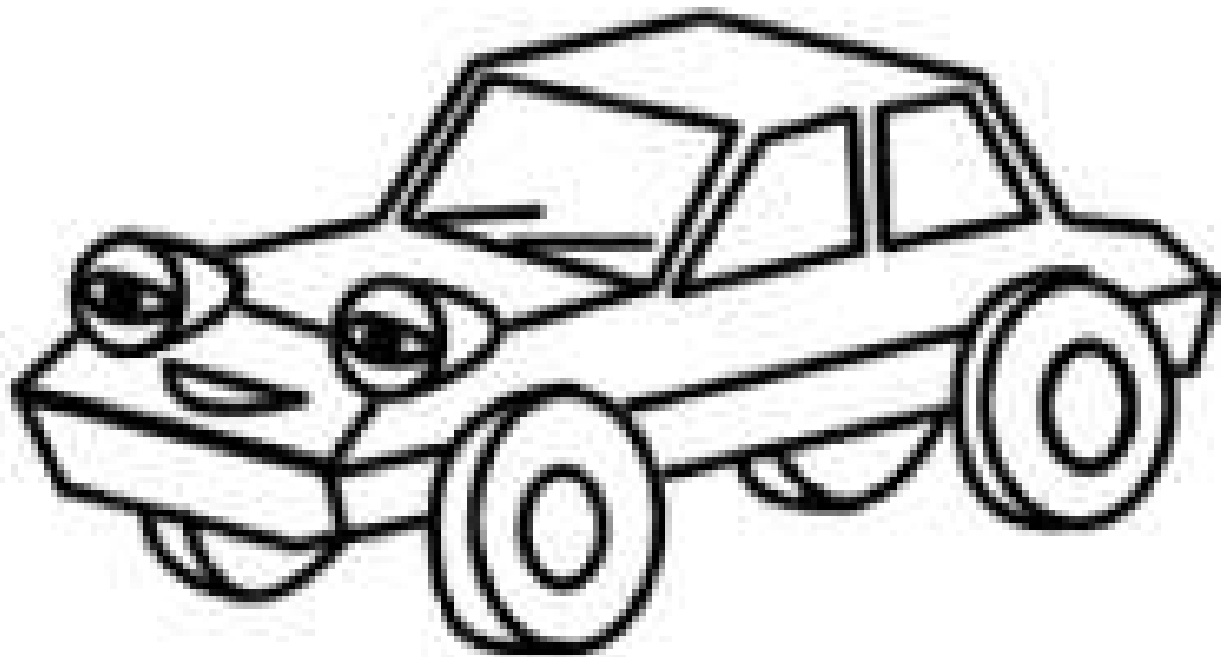


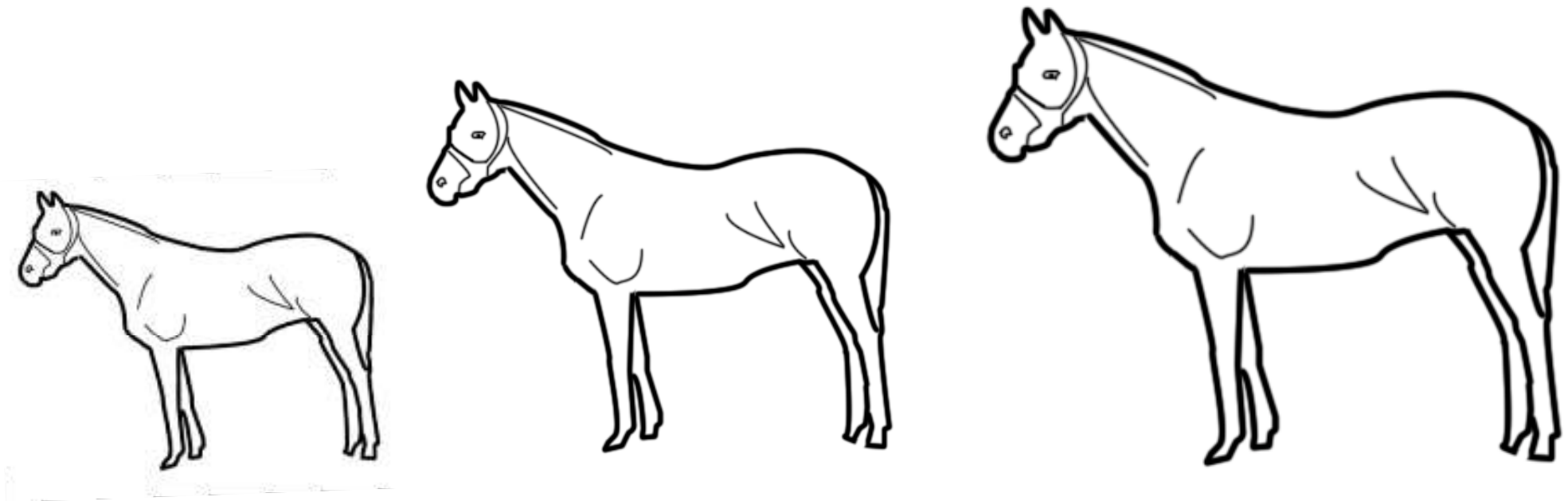
**CONCEPTOS BÁSICOS: grande-mediano-pequeño.** Pintar el coche mediano.  
Rodear el coche pequeño



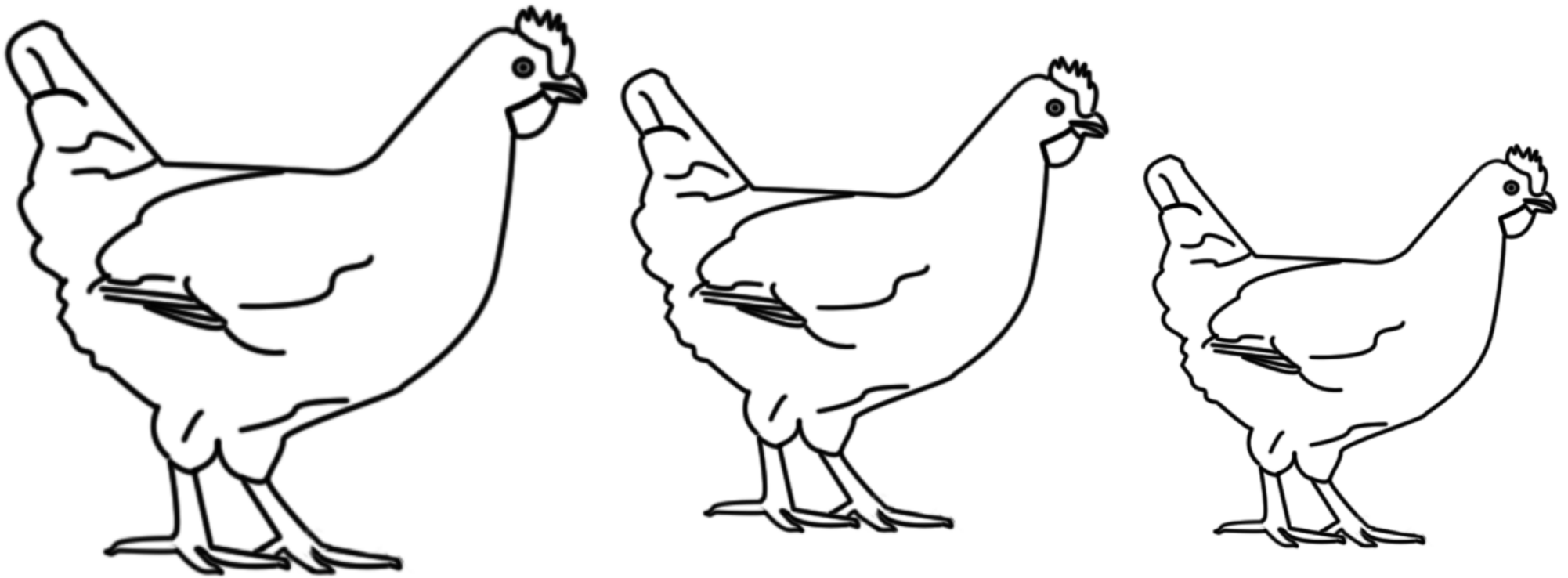
**CONCEPTOS BÁSICOS: grande-mediano-pequeño.** Pintar la cafetera mediana.  
Rodear la cafetera pequeña.



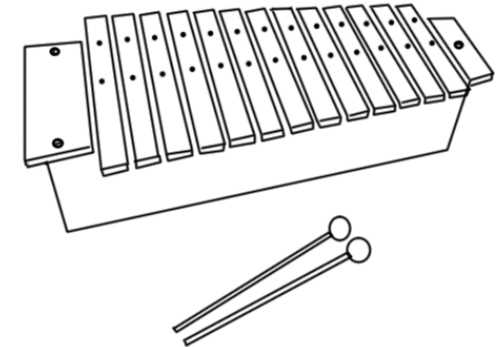
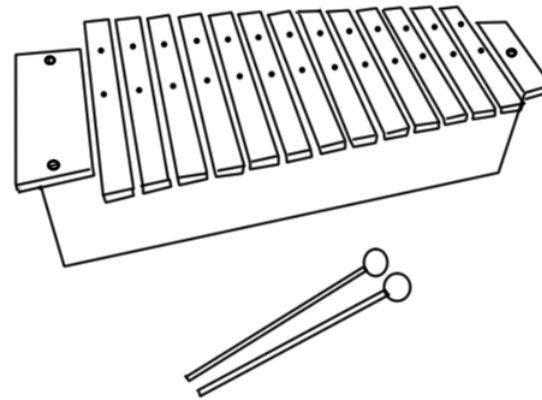
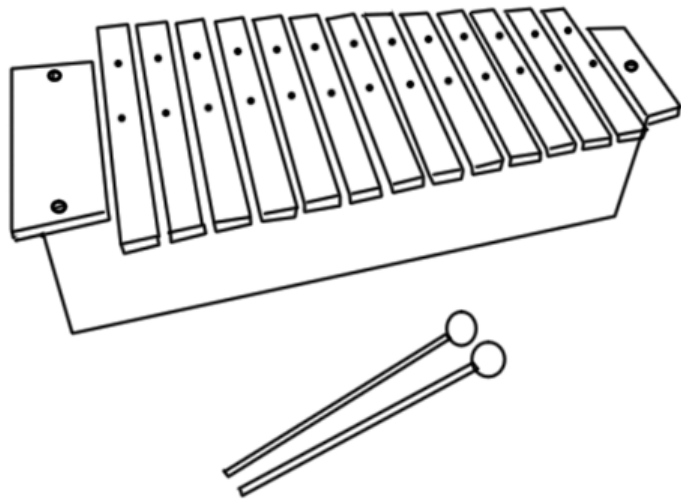
**CONCEPTOS BÁSICOS: grande-mediano-pequeño.** Pintar el caballo grande.  
Rodear el caballo pequeño.



**CONCEPTOS BÁSICOS: grande-mediano-pequeño.** Pintar la gallina grande.  
Rodear la gallina mediana.



**CONCEPTOS BÁSICOS: grande-mediano-pequeño.** Pintar el xilófono grande.  
Rodear el xilófono mediano.



**CONCEPTOS BÁSICOS: grande-mediano-pequeño.** Pintar el tipi grande. Rodear el tipi mediano.

